



SMART Board® MX (V5)-serien med iQ



Skärm	
Skärmstorlekar (diagonal)	55" 65" 75" 86"
Bakgrundsbelysning	LED
Bredd/höjdförhållande	16:9
Maximal skärmapplösning	4K UHD (3840 × 2160)
Uppdateringsintervall	60 Hz
Livslängd	≥ 50,000 timmar
Ljusstyrka¹	55": 300 cd/m ² 65", 75", 86": 400 cd/m ²
Skärmens svarstid	≤ 8 ms
Visningsvinkel	178°
Glas	55": Fullständigt värmehärdad Anti-reflex 65", 75", 86": Fullständigt värmehärdad Anti-reflex Bindning
Ramfärg	Vit
Bekvämlighetsknappar	Energihantering Hem Volym Val av ingång Rullgardin Frys bild
Sensorer	Omgivande ljus Infrarött
Audio	55": 2 integrerade 15 W högtalare 65", 75", 86": 2 integrerade 20 W högtalare Integrerad linjär mikrofonuppsättning med sex mikrofoner med stöd för inbyggd akustisk ekodämpning

NFC

Integrerad RFID NFC-läsare/skrivare
 CCID (chip card interface device) när den används med en inbyggd drivrutin för operativsystem (Windows®, Linux® och/eller Mac)
 Protokoll som stöds: ISO 14443A/B, ISO 15693, NFC Tag 1-4

Interaktiv upplevelse

Pektologi	HyPr Touch™ med avancerad IR
Touch-funktioner	Samtidig verktygsdifferentiering™ Object Awareness™ Silktouch™
Typisk svarstid för touch	≤ 5 ms
Bildfrekvens	≥ 200 Hz
Precision	1 mm
Minsta objektsstorlek	2 mm
Multitouch-funktionalitet	40 – Windows 32 – Android™ 20 – Mac 10 – Chrome OS™
Verktyg ingår	Pennor (x2)
Verktygshållare	Magnetisk Monterad på ram

Programvara

Ingår	iQ-inbyggd Android-upplevelse SMART Notebook® SMART Product Drivers och SMART Ink® SMART Remote Management ²
Valfritt	SMART Notebook Plus Lumio™

¹Ljusstyrkan på enskilda skärmar kan variera.

²Abonnemang gäller under den inkluderade garantiperioden

iQ-inbyggd Android-upplevelse

Operativsystem	Android version 13.0 (framåtkompatibel)
CPU	Åttakärnig
Minne	8 GB DDR4
OS-arkitektur	64-bitars
Förvaring	64 GB (upp till 576 GB)
Användargränssnitt	4K UHD (3840 × 2160)
Digital whiteboard	✓
Webbläsare	✓
Skärmdelning	✓
Google Play™ Protect-certifierad³	✓
Google Play-butiken	✓
Andra funktioner	Personlig startskärm och inställningar Val av ingång Dela upp skärm Bild-i-bild (PIP) Interaktiva widgets Mallar, grafiska arrangörer och manipulationer Fil- och appbibliotek
Möjlighet att köra applikationer från tredje part	✓
Tillgång till molnlagring	✓
NFC-inloggning till ett SMART-konto	✓
Enhetsbaserad inloggning på ett SMART-konto	✓
Språk som stöds	Baskiska Danska Engelska Estniska Finska Franska Galiciska Grekiska Italienska Japanska Katalanska/Valencia Kinesiska (förenklad) Kinesiska (traditionell) Koreanska Lettiska Litauiska Nederländska Norska Polska Portugisiska Rumänska Ryska Slovakiska Slovenska Spanska Svenska Tjeckiska Tyska Ukrainska Ungerska Vietnamesiska Walesiska
Uppdateringar	Automatisk over-the-air(OTA)

PC-datorer

OPS-stöd⁴	SMART PCM-moduler
PC-modulen stöder OPS	85 W
Datormoduler som tillval	Se smarttech.com/accessories

Indata	Framsida	Tillbaka
Tillbehörsplats för OPS PC	–	1
microSD-kortplats med säkerhetsskydd	–	1
HDMI® 2.1 4K @ 60 Hz med stöd för HDCP 1.4, HDCP 2.3 och ARC ⁵	1	3
VGA-video	–	1
Stereo 3,5 mm (variabel)	–	1
RS-232 (DB-9-kontakt)	–	1
RJ45 (LAN IN)	–	1
USB typ C 4K @ 60 Hz, Display Port 1.2, USB 2.0 (UFP) för touch och digitalt ljud, USB 3.2 Gen 1 (DFP) för kringutrustning; 27 W strömförsörjning	1	–
USB typ-C 4K @ 60Hz, Display Port 1.2, USB 2.0 (UFP) för touch och digitalt ljud, USB 3.2 Gen 1 (DFP) för kringutrustning; 65 W strömförsörjning	–	1
USB 2.0 Typ-A	–	1
USB 3.2 Gen 1 typ-A	2	2
USB 3.2 Gen 1 typ-B	1	3

Utdata	Framsida	Tillbaka
HDMI 2.1 4K @ 60 Hz med stöd för HDCP 2.3	–	1
USB typ C 4K @ 60 Hz DisplayPort 1.4a, HDCP 2.3 och HDCP 1.3, USB 3.2 Gen 1; 4,5 W strömförsörjning	–	1
Stereo 3,5 mm (variabel)	–	1
S/PDIF optisk (fast)	–	1
RJ45 (LAN OUT)	–	1

Inkluderade sladdar och tillbehör	Antal
Landsspecifik elkabel	1

⁴Stöd och prestanda för OPS- (Open Pluggable Specification) och OPS-C-moduler från tredje part kan variera. Utför ordentliga kompatibilitetstester för att undvika potentiella problem.

⁵ARC-stöd är endast tillgängligt med HDMI 2-ingången.

³Inväntar slutlig testning

Inkluderade sladdar och tillbehör	Antal
5 m USB 2.0 A till B-kabel	1
1,8 m USB 3.2 Gen 1 Type-C-kabel, 5A	1
Pennor	2
Externa antenner trippelband för Wi-Fi (2.4, 5 och 6-7.2 GHz) och Bluetooth® (2.4 GHz)	2
Fjärrkontroll	1
AAA-batterier	2
SMART ID-kort (för NFC-inloggning på ett SMART-konto)	2
Illustrerande installationsanvisningar	1
Viktig information	1

Anslutning

Trådlöst	RJ45 (× 2) 1000baseT
Wi-Fi	IEEE 802.11ax (Wi-Fi 6e) med stöd för autentiseringsprotokollen WEP, WPA, WPA2, WPA3 PSK och 802.1X EAP
Bluetooth	5.2 dubbelläge

Förvarings- och driftskrav

Strömkrav	100 V till 240 V AC, 50 Hz till 60 Hz
Driftstemperatur	5–35 °C
Lagringstemperatur	–20–60 °C
Luftfuktighet	5–80% relativ luftfuktighet, ej kondenserande

Strömförbrukning

Normal	55": 72 W
	65": 90 W
	75": 103 W
	86": 149 W
Standby	0,2 W

Certifiering och regelefterlevnad⁶

Regleringsmodeller	IDX55-5 IDX65-5 IDX75-5 IDX86-5
USA / Kanada	UL FCC ISED TSCA CONEG Förpackning Proposition 65
EU / EEA / EFTA / UK	CE UKCA LVD CB EMCD Röd REACH RoHS Batteri WEEE förpackning POP Ekodesign
Australien / Nya Zeeland	RCM RSM
Prestandakrav	ENERGY STAR® HDMI HDCP

⁶Produktillgängligheten kan variera beroende på region.

Denna produkt har fått ytterligare certifieringar som inte anges här.

Inköpsinformation⁷

Ordernummer

MX255-V5	SMART Board® MX055-V5 interaktiv skärm med iQ
MX265-V5	SMART Board MX065-V5 interaktiv skärm med iQ
MX275-V5	SMART Board MX075-V5 interaktiv skärm med iQ
MX286-V5	SMART Board MX086-V5 interaktiv skärm med iQ

Övriga tillbehör

WM-SBID-200	SMART väggfäste för interaktiva skärmar i SMART MX-serien
SWC-120UHD	SMART Ultra HD-kamera 120
Övriga tillbehör	Se > smarttech.com/accessories

SMART-garanti

Villkor och alternativ för garantiuppgradering varierar beroende på region. Besök smarttech.com/warranty eller kontakta din återförsäljare för information.

Kabelkrav

Se > [SMART kablar och kontaktguide](https://docs.smarttech.com/kb/171926) (docs.smarttech.com/kb/171926)



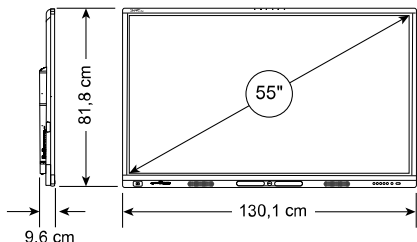
Installation, dimensioner, och vikt

Anteckningar

- Alla dimensioner $\pm 0,3$ cm. Alla vikter $\pm 0,9$ kg. Alla mått och viktvärden är preliminära och kan komma att ändras.
- Produkten skickas upprätt.
- Lämna utrymme runt skärmen för att säkerställa tillräcklig ventilation.

55"-modeller

Dimensioner



Vikt

32 kg

Transportdimensioner (inklusive lastpall)

142,5 cm \times 111 cm \times 16 cm

Fraktvikt

47 kg

VESA-monteringsplatta

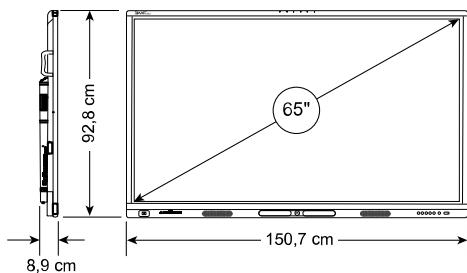
M8 | 400 \times 400 mm

Handtag

-

65- modeller

Dimensioner



Vikt

40 kg

Transportdimensioner (inklusive lastpall)

162 cm \times 116,5 cm \times 16 cm

Fraktvikt

56 kg

VESA-monteringsplatta

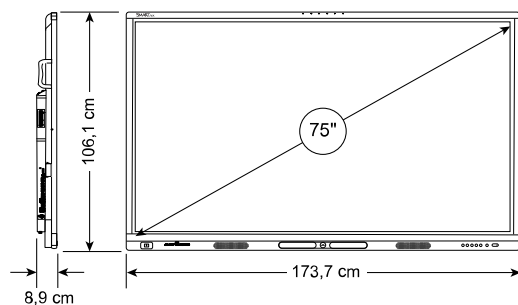
M8 | 600 \times 400 mm

Handtag

2

75"-modeller

Dimensioner



Vikt

54 kg

Transportdimensioner (inklusive lastpall)

182 cm \times 128,5 cm \times 16 cm

Fraktvikt

72 kg

VESA-monteringsplatta

M8 | 800 \times 400 mm

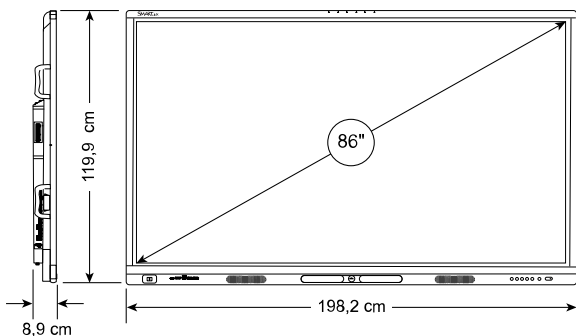
Handtag

2

Installation, dimensioner, och vikt (fortsättning)

86"-modeller

Dimensioner



Vikt

68 kg

Transportdimensioner (inklusive lastpall)

216,5 cm × 144,5 cm × 16 cm

Fraktvikt

94 kg

VESA-monteringsplatta

M8 | 800 × 600 mm

Handtag

4

smarttech.com

smarttech.com/contact

© 2024 SMART Technologies ULC. Alla rättigheter förbehållna. SMART Board, SMART Notebook, Lumio by SMART, SMART Ink, HyPr Touch, Simultaneous Tool Differentiation, Object Awareness, Silktouch, smarttech, SMART-logotypen och alla SMART-slogans är varumärken eller registrerade varumärken tillhörande SMART Technologies ULC i USA och/eller i andra länder. De antagna varumärkena HDMI och HDMI High-Definition Multimedia Interface och HDMI-logotypen är varumärken eller registrerade varumärken som tillhör HDMI Licensing Administrator, Inc. i USA och andra länder. Bluetooth-märket ägs av Bluetooth SIG, Inc. och all användning av detta märke av SMART Technologies ULC sker i enlighet med lämplig licens. Android och Chrome OS är varumärken som tillhör Google Inc. Alla andra tredjepartsprodukter och företagsnamn kan vara varumärken som tillhör dess respektive ägare. Denna produkt och/eller användning därav täcks av ett eller flera av nedanstående USA-patent: www.smarttech.com/patents. Innehållet kan ändras utan föregående meddelande. 5 juni 2024.