



SMART Board® MX (V5) Plus-serien med iQ



Skärm	
Skärmstorlekar (diagonalt)	65" 75" 86"
Bakgrundsbelysning	LED
Bredd/höjdförhållande	16:9
Maximal skärmutplösning	4K UHD (3840 × 2160)
Uppdateringsintervall	60 Hz
Livslängd	≥ 50,000 timmar
Ljusstyrka¹	450 cd/m ²
Skärmens svarstid	≤8 ms
Visningsvinkel	178°
Glas	Bindning Anti-reflex Fingeravtrycksresistent Värmehärdad
Ramfärg	Vit
Bekvämlighetsknappar	Energihantering Hem Volym Mikrofonljud av Frys bild
Sensorer	Närhet Omgivande ljus Infrarött
Ljud	Inbyggd soundbar med två 20 W- högtalare och en 15 W-subwoofer. Inbyggd linjär mikrofonuppsättning med åtta mikrofoner med visuell statusindikator för ljudavstängning och stöd för inbyggd akustisk ekokdämpning



NFC

Integrerad RFID NFC-läsare/skrivare
 CCID (chipkortgränssnittsenhet) när det används med en inbyggd drivrutin för operativsystem för Windows®, Linux® eller Mac
 Protokoll som stöds: ISO 14443A/B, ISO 15693, NFC Tag 1-4

Interaktiv upplevelse

Touch-teknologi	HyPr Touch™ med avancerad IR
Touch-funktioner	Samtidig verktygsdifferentiering Object Awareness™ Silktouch™ Handflateavvisning
Typisk svarstid för touch	≤ 4 ms
Bildfrekvens	≥ 300 Hz
Precision	1 mm
Minsta objektsstorlek	2 mm
Multitouch-funktionalitet	Upp till 50 touch-punkter (beroende på OS) – väntar på uppdatering
Verktyg ingår	Pennor (×2)
Verktygshållare	Magnetisk Monterad på ram

¹Ljusstyrkan på enskilda skärmar kan variera.

Programvara	
Ingår	iQ inbyggt Android™-operativsystem SMART Mirror SMART Notebook® SMART Product Drivers and SMART Ink® SMART Remote Management
Valfritt	SMART Notebook Plus Lumio™

iQ inbyggt Android-operativsystem	
Operativsystem	Android version 13.0 (Automatisk uppdatering till Android version 15.0 planerad till andra halvåret 2025.)
CPU	Åttakärnig
Minne	8 GB DDR4
OS-arkitektur	64-bit
Förvaring	64 GB (up to 576 GB)
Användargränssnitt	4K UHD (3840 × 2160)
Google Play™ Protect-certifierad²	✓
NFC-inloggning på ett SMART-konto	✓
Enhetsbaserad inloggning på ett SMART-konto	✓
UPPDATERINGAR	Automatisk over-the-air(OTA)

Funktioner och specifikationer för iQ

See > support.smarttech.com/docs/aboutiq4



OPS-databehandling	
SMART OPS-moduler³	SMART OPS PC-moduler
OPS-energi	100 W
Mer information	See > smarttech.com/accessories

²Väntar på slutliga tester

³Stöd och prestanda för OPS- (Open Pluggable Specification) och OPS-C-moduler från tredje part kan variera. Utför ordentliga kompatibilitetstester för att undvika potentiella problem.

Indata	Framsida	Baksida
Tillbehörspåsar för OPS PC	–	1
MicroSD-kortplats med säkerhetsskydd	–	1
HDMI® 2.1 4K @ 60 Hz med stöd för HDCP 1.4, HDCP 2.3, ARC och eARC ⁴	1	3
VGA-video	–	1
Stereo 3,5 mm (variabel)	–	1
RS-232 (DB-9-kontakt)	–	1
RJ45 (LAN IN)	–	1
USB Typ-C 4K @ 60 Hz, Display Port 1.2, USB 2.0 (UFP) för touch och digitalt ljud, USB 3.2 Gen 1 (DFP) för kringutrustning; 65 W strömförsörjning	1	1
USB Typ-C, SuperSpeed (5 Gbps); 15 W strömförsörjning	–	1 (top)
USB 2.0 Typ-A	–	1
USB 3.2 Gen 1 Typ-A	2	2
USB 3.2 Gen 1 Typ-B	1	3

Utdata	Framsida	Baksida
HDMI 2.1 4K @ 60 Hz med stöd för HDCP 2.3	–	1
USB Type-C 4K @ 60Hz Display Port 1.4a, HDCP 2.3 och HDCP 1.3, USB 3.2 Gen 1 (DFP) för touch-inmatning och kringutrustning; 4,5 W strömförsörjning	–	1
Stereo 3,5 mm (variabel)	–	1
S/PDIF optisk (fast)	–	1
RJ45 (LAN UT)	–	1

Inkluderade sladdar och tillbehör	Antal
Landsspecifik elkabel	1
5 m USB 2.0 A till B-kabel	1
1,8 m USB 3.2 Gen 1 Typ-C-kabel, 5A	1
Pennor	2
Externa antenner med trippelband för wifi (2,4, 5 och 6–7,2 GHz) och Bluetooth® (2,4 GHz)	2

⁴ARC och eARC-stöd är endast tillgängligt med HDMI 2-ingången.

Inkluderade sladdar och tillbehör	Antal
Fjärrkontroll	1
AAA-batterier	2
SMART ID-kort (för NFC-inloggning på ett SMART-konto)	2
Illustrerande installationsanvisningar	1
Viktig information	1

Anslutning

Trådlöst	RJ45 (x2) 1000BASE-T
Wifi	IEEE 802.11ax (Wi-Fi 6e) med stöd för WPA-, WPA2-, WPA3 PSK- och 802.1X EAP-autentiseringsprotokoll
Bluetooth	5.2 dubbelläge

Förvarings- och driftskrav

Strömkrav	100 V till 240 V AC, 50 Hz till 60 Hz
Driftstemperatur	5–35°C
Lagringstemperatur	-20–60°C
Luftfuktighet	5–80 % relativ luftfuktighet, ej kondenserande

Strömförbrukning

Normal	65": 94 W 75": 105 W 86": 122 W
Standby	<0.5 W

Certifiering och regelefterlevnad⁵

Regleringsmodeller	IDQR65-A IDQR75-A IDQR86-A
USA/Kanada	FCC ISED TSCA CONEG Packaging Proposition 65
EU / EEA / EFTA / UK	CE UKCA LVD CB EMCD RED REACH RoHS Batteri WEEE förpackning POP Ekodesign
Australien/Nya Zeeland	RCM
Prestandakrav	ENERGY STAR® HDMI HDCP

⁵Produkttillgängligheten kan variera beroende på region.

Denna produkt har fått ytterligare certifieringar som inte anges här.

Inköpsinformation⁶

Beställningsnummer

MX265P-V5	SMART Board MX065-V5 Plus interaktiv skärm med iQ
MX275P-V5	SMART Board MX075-V5 Plus interaktiv skärm med iQ
MX286P-V5	SMART Board MX086-V5 Plus interaktiv skärm med iQ

Valfria tillbehör

SWC-120UHD	SMART Ultra HD-kamera 120
Övriga tillbehör	See > smarttech.com/accessories

SMART-garanti

Villkor och alternativ för garantiuppgradering varierar beroende på region. Besök smarttech.com/warranty eller kontakta din återförsäljare för information.

Kabelkrav

See > [Guide till SMART-kablar och -kontakter](https://docs.smarttech.com/kb/171926) (docs.smarttech.com/kb/171926)



⁶Beställningsnummer kan variera beroende på region.

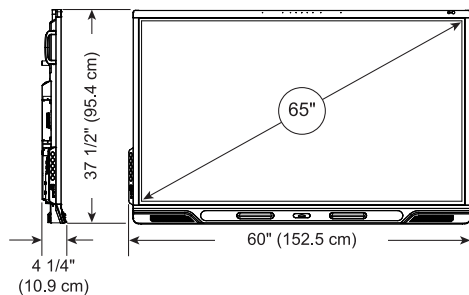
Installation, mått och vikt

Notes

- Alla dimensioner $\pm 0,3$ cm. Alla vikter $\pm 0,9$ kg.
- Produkten skickas upprätt.

65"- modeller

Mått



Vikt

42 kg

Transportdimensioner

166 cm \times 105.5 cm \times 17.5 cm

Fraktvikt

52 kg

VESA-monteringsplatta

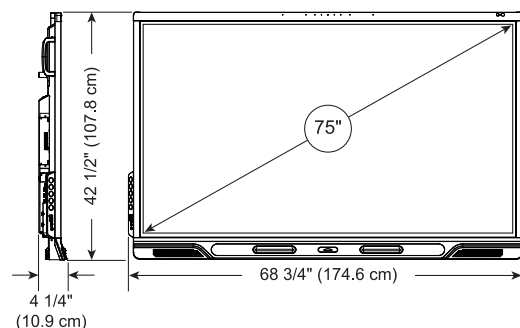
M8 | 600 \times 400 mm

Handtag

2

75"-modeller

Mått



Vikt

56 kg

Transportdimensioner

189 cm \times 118 cm \times 18 cm

Fraktvikt

69 kg

VESA-monteringsplatta

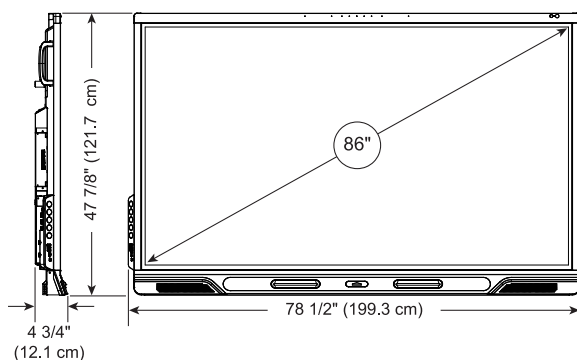
M8 | 800 \times 400 mm

Handtag

2

86"-modeller

Mått



Vikt

70 kg

Transportdimensioner

214 cm \times 134 cm \times 19 cm

Fraktvikt

87 kg

VESA-monteringsplatta

M8 | 800 \times 600 mm

Handtag

2

smarttech.com

smarttech.com/contact

© 2025 SMART Technologies ULC. Alla rättigheter förbehållna. SMART Board, SMART Notebook, Lumio, SMART Ink, HyPr Touch, Object Awareness, Silktouch, smarttech, SMART-logotypen och alla SMART-slogans är varumärken eller registrerade varumärken som tillhör SMART Technologies ULC i USA och/eller andra länder. De antagna varumärkena HDMI och HDMI High-Definition Multimedia Interface och HDMI-logotypen är varumärken eller registrerade varumärken som tillhör HDMI Licensing Administrator, Inc. i USA och andra länder. Android och Chrome OS är varumärken som tillhör Google Inc. Alla andra tredjepartsprodukter och företagsnamn kan vara varumärken som tillhör dess respektive ägare. Denna produkt och/eller användningen av den täcks av ett eller flera av följande USA-patent: www.smarttech.com/patents. Innehållet kan ändras utan förvarning. april 30, 2025.