

Specifikationer

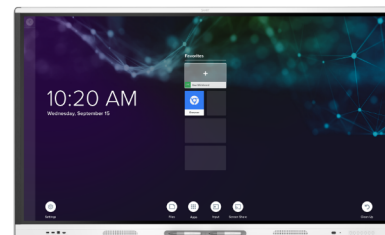
SMART Board® MX075-V2 Pro interaktiv bildskärm med iQ

Modell SBID-MX275-V2-PW

Översikt

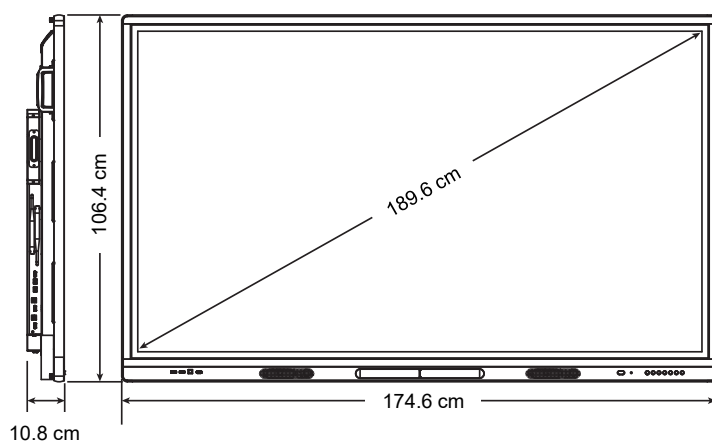
SMART Board® MX075-V2 Pro interaktiv bildskärm med iQ är stort tillskott för företag som behöver en billig interaktiv bildskärm. 75" 4K Ultra HD bildskärmen inkluderar en licens för SMART Meeting Pro® och en garanti på tre år.

iQ-upplevelsen erbjuder åtkomst till samarbetsverktyg, inklusive en digital whiteboard, en webbläsare och trådlös skärmdelning.



Mått och vikt¹

Dimensioner



Vikt

64,3 kg

Aktiv pekyta

168,8 cm × 96,6 cm

Aktivt bildområde

165 cm × 92,8 cm

Transportdimensioner

(inklusive lastpall)

190,5 cm × 127,7 cm × 29,5 cm

Fraktvikt

87 kg



ENERGY STAR®-märkningen innebär att SMART Board MX075-V interaktiva bildskärmar uppfyller strikta riktlinjer för energieffektivitet som fastställts av U.S. Environmental Protection Agency och Department of Energy.

¹Alla dimensioner +/- 0,3 cm. Alla vikter +/- 0,9 kg. (0,9 kg).

Maskinvara

Interaktion

Pekteteknologi	HyPr Touch™ med avancerad IR
Multitouch-funktionalitet	Upp till 20 simultana pekningar, skriva, och radergummi. ^{2 3}
Objektmedvetenhet™	Funktionen justerar automatiskt till verktyg eller objekt som du använder, oavsett om det är en penna, finger eller handflata.
Positioneringsnoggrannhet	<2 mm

Skärm

Typ	LED-bakgrundsbelysning LCD (grad A)
Bredd/höjdförhållande	16:9
Upplösning	4K UHD (3840 × 2160)
Horisontell frekvens	31 Hz–140 kHz
Vertikal frekvens	59 Hz–70 Hz
Ljusstyrka (maximalt)	≥400 cd/m ²
Uppdatera frekvens	60 Hz
Pixelklocka (maximal)	600 MHz
Pixeldimensioner	0.43 mm
Visningsvinkel	178°
Responstid (typisk)	8 ms

Sensor för omgivningsljus

Ja

Audio

15 W integrerade högtalare (x2)

Trådlös

IEEE 802.11a/b/g/n/ac med 2 × 2 MIMO (både 2,4 och 5 GHz-band)

Inkluderade sladdar och tillbehör

landsspecifik elkabel
 5 m. (16,5 fot) USB-kabel
 Väggh monteringskonsol
 Penna (2 st)
 Antenn (x2)
 IR-fjärrkontroll (med två AAA-batterier)

Monteringshåll

För en standard VESA® 500 mm × 400 mm monteringsplattan med M6 skruvar

Monteringskonsolens djup

Minsta avstånd djup av 1 1/4" (3 cm) för alla komponenter på baksidan av den interaktiva displayen för luftflöde

²Kräver att den senaste versionen av SMART-produkt drivrutinerna installeras. Vissa program kanske inte stöder alla kontaktpunkter.

³Chrome OS är begränsat till 10 simultana pekningar. Pennor och radergummi stöds inte.

iQ-upplevelse

Språk som stöds	Danska Nederländska Engelska Finska Franska Tyska Italienska Koreanska Norska Portugisiska Ryska Förenklad kinesiska Spanska Svenska Traditionell kinesiska Ukrainska Vietnamesiska
-----------------	-------------------------------------------------------------------------------------------------------------------------------------------------------------------------------------------------------------------------------------

mjukvara

Programvara som ingår	iQ Android-baserad inbäddad datoranvändning En prenumeration på tre år på SMART Remote Management ⁴ SMART TeamWorks En SMART Meeting Pro® rumslicens och 10 personliga licenser SMART Ink och SMART Product Drivers
------------------------------	--------------------------------------------------------------------------------------------------------------------------------------------------------------------------------------------------------------------------------------------

Anslutningar

Anslutningspanel vid sidan	1	Tillbehörspport (för 60W OPS-enheter)
	1	HDMI® 2.0 ut med stöd för HDCP 2.2 ⁵
	1	USB 2.0 Typ-A (endast servicebruk)
	1	USB 3.0 Typ-A (för den valda ingångskällan)
	HDMI 1	
	1	HDMI 2.0 in med stöd för HDCP 2.2
	1	USB 3.0 Typ-B (för touch)
	HDMI 2	
	1	HDMI 2.0 in med stöd för HDCP 2.2
	1	USB 3.0 Typ-B (för touch)
Främre anslutningspanel	1	USB 2.0 Typ-A (för bildskärmen)
	1	USB 2.0 Typ-A (för den valda ingångskällan)
	HDMI 3	
	1	HDMI 2.0 in med stöd för HDCP 2.2
	1	USB 2.0 Typ-B (för touch)

⁴Prenumerationsvillkoren kan variera beroende på region.

⁵HDCP är alltid aktiverad. Innehåll visas med en upplösning på 480p om den externa bildskärmen inte har stöd för HDCP.

Nedre anslutningspanel	1	RS-232
	2	RJ45
	1	S/PDIF ut (fixerad)
	1	Stereo 3,5 mm ut (variabel)
VGA 1		
	1	Stereo 3,5 mm in (för VGA in)
	1	VGA in
	1	USB 3.0 Typ-B (för touch)

Installationskrav

En interaktiv skärm

Se *SMART Board MX (V2)-seriens interaktiva bildskärms guide för installation och underhåll* (smarttech.com/kb/171555)

! VIKTIGT

Bildskärmen behöver en internetanslutning för att ladda ner och installera viktiga uppdateringar. Be nätverksadministratören att bekräfta att nätverket är korrekt konfigurerat för iQ-upplevelsen. För mer information om nätverkskonfiguration, se [Ansluta en SMART-bildskärm med iQ-upplevelsen till ett nätverk](#).

Rumsdatorer och gästlaptopar

Allmänna krav Se [SMART Meeting Pro mjukvarans nyheter](#)

4K UHD Videokort med stöd för upplösning 3840 × 2160 vid 60 Hz
Se [minimikrav för Ultra HD eller 4K på din interaktiva platta](#)

Kabelkrav

HDMI

Maximal längd: 7 m

ANTECKNINGAR

- Använd endast certifierade HDMI-kablar som har testats för att kontrollera att de stöder den prestandastandard du behöver.
- Prestandan hos kablar längre än 7 m är starkt beroende av kabelns kvalitet.

USB 2.0

USB 2.0-certifierad
Stöd för Hi-Speed (480 Mbps)
Maximal längd: 5 m

USB 3.0

USB 3.0-certifierad
Stöd för SuperSpeed (5 Gbps)
Maximal längd: 3 m

ANTECKNINGAR

- SMART har endast stöd för installationer som använder direkt anslutna video- och USB-kablar, växelströmsförlängare, eller USB-förlängare som köpts från SMART.
- Du kanske kan använda kablar av högre kvalitet som är längre än specificerat. Om du har problem med en sådan kabel eller förlängare ska du testa anslutningen med en kortare kabel innan du kontaktar SMART Support.

Viktigt

Kablar vars längd överskrider dessa maximala längder kan ge oväntade resultat som försämrad bildkvalitet och USB-anslutning. Se *Installationsstandarder för SMART-produkter* (smarttech.com/kb/171035) för en heltäckande guide om kablar och förlängningar till SMART-hårdvaruprodukter.

Förvarings- och driftskrav

Strömkrav	100 V till 240 V AC, 50 Hz till 60 Hz
Fristående interaktiv displays strömförbrukning vid 25°C	
Vänteläge	≤0,5 W
Normal drift (vid uppackning)	114 W
Driftstemperatur	41-70,56°C (5-35°C)
Lagringstemperatur	-4-140°F (-20-60°C)
Luftfuktighet	5-80 % relativ luftfuktighet, icke-kondenserande

Certifiering och regelefterlevnad (Modell-ID: IDX75-2)

USA / Kanada	FCC, ISED, UL, CONEG Packaging, Cal Prop 65, Conflict Minerals, Energy Star
EU / EEA / EFTA	CE - LVD, RED, REACH, RoHS, Battery, WEEE, Packaging
EAEU	EAC
Australien / Nya Zeeland	RCM
Taiwan	BSMI, NCC
Vietnam	ICT

Inköpsinformation

Ordernummer	SBID-MX275-V2-PW
	SMART Board MX075-V2 Pro interaktiv bildskärm med iQ – vit
Övriga tillbehör	
Annat	Se smarttech.com/accessories

Garantiinformation

SMART Assure-garanti Inkluderar avancerade utbyten av hårdvara och åtkomst till support på plats. Regler och villkor varierar beroende på region. Kontakta din återförsäljare eller distributör för information och besök [smarttech.com/warranty](https://www.smarttech.com/warranty)⁶

[smarttech.com/support](https://www.smarttech.com/support)
[smarttech.com/contactsupport](https://www.smarttech.com/contactsupport)

© 2020 SMART Technologies ULC. Med ensamrätt. SMART Board, SMART Meeting Pro, Pen ID, HyPr Touch, Objekt-medvetenhet, Silktouch, smarttech, SMART-logotypen och alla SMART-taglines är varumärken eller registrerade varumärken som tillhör SMART Technologies ULC i USA och/eller andra länder. Bluetooth-märket ägs av Bluetooth SIG, Inc. och alla användning av detta märke av SMART Technologies ULC sker i enlighet med lämplig licens. De antagna varumärkena HDMI och HDMI High-Definition Multimedia-gränssnitt och HDMI-logotypen är varumärken eller registrerade varumärken tillhörande HDMI Licensing Administrator, Inc. i USA och/eller andra länder. Alla andra tredjepartsprodukter och företagsnamn kan vara varumärken som tillhör dess respektive ägare. Denna produkt och/eller användningen av den täcks av ett eller flera av följande USA-patent: www.smarttech.com/patents. Innehållet kan ändras utan förvarning. 21 augusti 2020.

⁶Se [smarttech.com/warranty](https://www.smarttech.com/warranty) för specifika produkt- och regionala rättigheter.