

# SMART Board® GX-serien

SBID-GX165  
SBID-GX175  
SBID-GX186



Skärm	
<b>Skärmstorlekar (diagonal)</b>	65", 75", 86"
<b>Bakgrundsbelysning</b>	LED
<b>Bredd/höjdförhållande</b>	16:9
<b>Maximal skärmapplösning</b>	4K UHD (3840 × 2160)
<b>uppdateringsintervall</b>	60 Hz
<b>Livslängd</b>	≥ 50,000 timmar
<b>Ljusstyrka (maximalt)</b>	≥400 cd/m <sup>2</sup>
<b>Svarstid</b>	≤8 ms
<b>Visningsvinkel</b>	178°
<b>Glas</b>	Helt tempererad, anti-reflex
<b>Glastjocklek</b>	4 mm
<b>Ramfärg</b>	Svart
<b>Bekvämlighetsknappar</b>	Ström, hem, volym, inställningar/stillbild, tillbaka
<b>sensorer</b>	Omgivande ljus, infrarött
<b>Audio</b>	2 integrerade 15 W högtalare

interaktiv upplevelse	
<b>Pektologi</b>	Avancerad infraröd
<b>Touch-funktioner</b>	Object Awareness™ <sup>1</sup> Samtidig verktygsdifferentiering <sup>2</sup> Silktouch™
<b>Vanlig responstid</b>	≤ 10 ms
<b>Bildfrekvens</b>	≥ 110 Hz
<b>Precision</b>	±1 mm
<b>Minsta objektsstorlek</b>	2.0 mm
<b>Multitouch-funktionalitet</b>	20 – Windows® och Mac 10 – Chrome OS™
<b>Verktyg ingår</b>	Pennor (x2)
<b>Verktygshållare</b>	Magnetisk, monterbar-ram
Programvara	
<b>SMART Notebook® grundläggande</b>	ingår
<b>SMART Ink® och SMART Product Drivers</b>	ingår
<b>SMART Remote Management</b>	Valfritt
<b>SMART Learning Suite</b>	Valfritt
<b>SMART Meeting Pro®</b>	Valfritt
<b>SMART TeamWorks™</b>	Valfritt

[smarttech.com](http://smarttech.com)  
[smarttech.com/contact](http://smarttech.com/contact)

© 2022 SMART Technologies ULC. Alla rättigheter förbehållna. SMART Board, SMART TeamWorks, SMART Meeting Pro, SMART Notebook, SMART Ink, Object Awareness, Silktouch, smarttech, SMART-logotypen och alla SMART-taglines är varumärken eller registrerade varumärken som tillhör SMART Technologies ULC i USA och/eller andra länder. Bluetooth-märket ägs av Bluetooth SIG, Inc. och all användning av detta märke av SMART Technologies ULC sker i enlighet med lämplig licens. De antagna varumärkena HDMI och HDMI High-Definition Multimedia Interface, och HDMI-logotypen är varumärken eller registrerade varumärken tillhörande HDMI Licensing Administrator, Inc. i USA och andra länder. Alla andra tredjepartsprodukter och företagsnamn kan vara varumärken som tillhör dess respektive ägare. Denna produkt och/eller användningen av den täcks av ett eller flera av följande USA-patent: [www.smarttech.com/patents](http://www.smarttech.com/patents). Modeller och specifikationer kan variera beroende på region. Kontakta din lokala representant för mer information. Innehållet kan ändras utan förvarning. 13 april 2022.

<sup>1</sup>När du är ansluten till en dator med SMART Product Drivers

<sup>2</sup>En ansluten dator med SMART-produktivrutiner krävs. Stöds endast i SMART Notebook och SMART Ink.

Inbyggd Android-™upplevelse	
<b>Operativsystem</b>	Android version 8.0
<b>Minne</b>	3 GB DDR
<b>Förvaring</b>	32 GB
<b>Digital whiteboard</b>	✓
<b>Webbläsare</b>	✓
<b>Skärmdelning</b>	✓
<b>Andra funktioner</b>	Val av ingång Filhanterare Overlay Interaktiva widgets App-bibliotek
<b>WPS Office</b>	✓
<b>Möjlighet att köra applikationer från tredje part</b>	✓
<b>Tillgång till molnlagring</b>	✓
<b>Språk som stöds</b>	Arabiska, kinesiska (förenklad), kinesiska (traditionell), tjeckiska, danska, holländska, engelska, finska, franska, tyska, grekiska, italienska, japanska, koreanska, litauiska, norska, polska, portugisiska, rumänska, ryska, spanska, svenska, turkiska
<b>UPPDATERINGAR</b>	Over-the-air (OTA)
PC-datorer	
<b>OPS-stöd</b>	✓
<b>OPS PC-support</b>	✓
<b>PC-modulen stöder OPS</b>	60 W
<b>Datormoduler som tillval</b>	SMART OPS PC med Windows 10 Pro SMART Chromebox

Indata	Framsida	Tillbaka
OPS PC-tillbehörspport (60 W-enheter)	–	1
HDMI® 2.0 med HDCP 1.4 och HDCP 2.2 support	1	2
Displayport 1.2	–	1
VGA video	–	1
YPbPR-video 3.5 mm	–	1
AV 3.5 mm (kompositvideo)	–	1
Stereo 3,5 mm	–	1
RS-232 rumsstyrning (DB-9-kontakt)	–	1
RJ45-Ethernet (genomströmning)	–	2
USB Typ-C 4K @ 60Hz skärm-port alternativt läge, touch, och digitalt ljud; 15 W strömförsörjning	1	–
USB 2.0 Typ-A	1	2
USB 2.0 Typ-B	1	1
USB 3.0 Typ-A	1	–

Utdata	Framsida	Tillbaka
AV 3.5 mm (kompositvideo)	–	1
Ljud S/PDIF	–	1
Stereo 3,5 mm	–	1

Inkluderade sladdar och tillbehör	Antal
landsspecifik elkabel	1
5 m USB A/B-kabel	1
Pennor	2
Externa 2,4-band och 5 GHz-antennar med dubbla band (2 Wi-Fi, 1 åtkomstpunkt)	3
Fjärrkontroll	1
AAA-batterier	2
Illustrerande installationsanvisningar	1
Viktig information	1

Anslutning	
Trådlöst	RJ45 (x2) 100baseT
Wi-Fi	IEEE 802.11a/b/g/n/ ac med 2 x 2 MIMO (både 2,4 och 5 GHz-band) stöder WEP-, WPA-, WPA2 PSK- och 802.1X EAP-autentiseringsprotokoll Wi-Fi åtkomstpunkt
Bluetooth	4.2 dubbelläge

Förvarings- och driftskrav	
Strömkrav	100 V till 240 V AC, 50 Hz till 60 Hz
Driftstemperatur	0–40 °C
Lagringstemperatur	-10–60°C
Luftfuktighet	20–80% relativ luftfuktighet, ej kondenserande

Strömförbrukning	
Normal	65": 117W
	75": 157 W
	86": 175 W
Standby	< 0,5 W
Av	0 W

Certifiering och regelefterlevnad	
USA / Kanada	UL, FCC, ISED, CONEG-förpackning, Proposition 65
EU / EEA / EFTA / UK	CE, UKCA, LVD, CB, EMC, RÖD, REACH, RoHS, batteri, WEEE, förpackning, POP, ekodesign
Australien / Nya Zeeland	RCM
Prestandakrav	ENERGY STAR®, HDMI

Inköpsinformation	
Ordernummer: SBID-GX165	SMART Board® GX065 interaktiv skärm med inbyggt operativsystem
Ordernummer: SBID-GX165	SMART Board GX075 interaktiv skärm med inbyggt operativsystem
Ordernummer: SBID-GX165	SMART Board GX086 interaktiv skärm med inbyggt operativsystem
Övriga tillbehör	Se <a href="http://smarttech.com/accessories">smarttech.com/accessories</a>

Garanti	
	Inkluderar avancerade utbyten av hårdvara och åtkomst till support på plats. Regler och villkor varierar beroende på region. Kontakta din lokala återförsäljare eller distributör för information och besök <a href="http://smarttech.com/warranty">smarttech.com/warranty</a> .

Kabelkrav	
HDMI	Certifierad premium höghastighets-HDMI (18 Gbps) Maximal längd: 7 m
USB 2.0	USB 2.0-certifierad Stöd för Hi-Speed (480 Mbps) Maximal längd: 5 m
USB 3.0	USB 3.0-certifierad Stöd för SuperSpeed (5 Gbps) Maximal längd: 3 m
USB Typ-C	Stöd för SuperSpeed (5 Gbps) Maximal längd: 2 m

Mer information	
	See <a href="http://smarttech.com/sv/kb/171744">smarttech.com/sv/kb/171744</a>

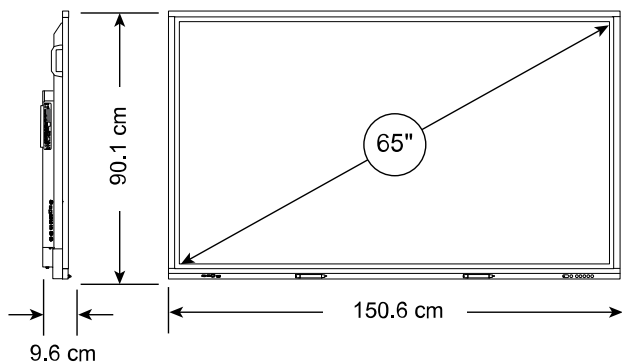
## Installation, dimensioner, och vikt

### Anteckningar

- Alla dimensioner  $\pm 0,3$  cm. Alla vikter  $\pm 0,9$  kg.
- Produkten skickas upprätt.

### SBID-GX165

#### Dimensioner



#### Vikt

42 kg

#### Transportdimensioner (inklusive lastpall)

168,5 cm  $\times$  115,9 cm  $\times$  23,5 cm

#### Fraktvikt

63 kg

#### VESA-monteringsplatta

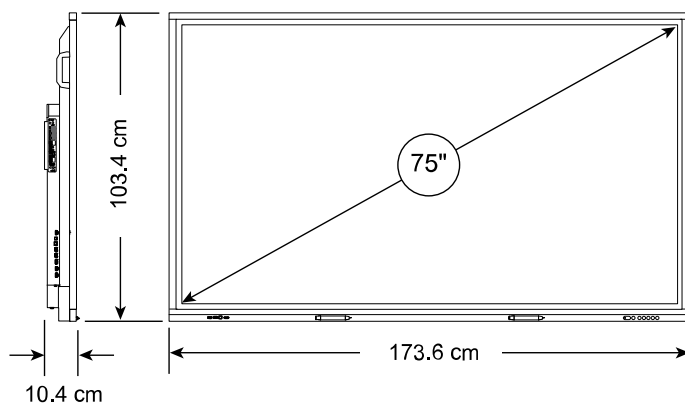
M8, 600  $\times$  400 mm

#### Handtag

2

### SBID-GX175

#### Dimensioner



#### Vikt

58 kg

#### Transportdimensioner (inklusive lastpall)

191 cm  $\times$  127,4 cm  $\times$  26 cm

#### Fraktvikt

82 kg

#### VESA-monteringsplatta

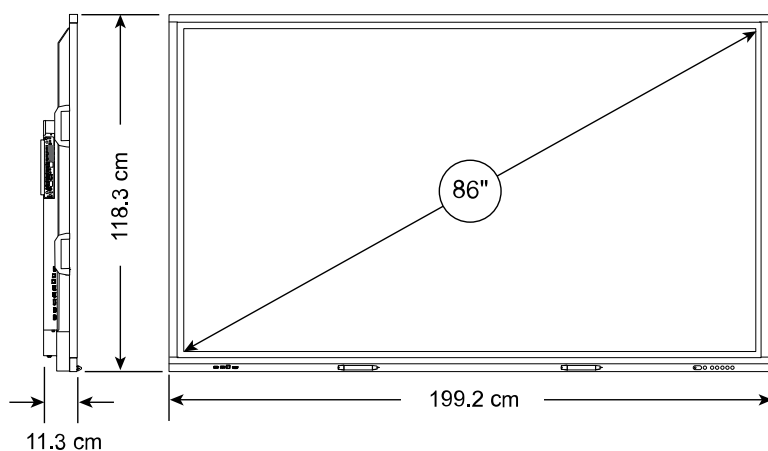
M8, 600  $\times$  400 mm

#### Handtag

2

### SBID-GX186

#### Dimensioner



#### Vikt

77 kg

#### Transportdimensioner (inklusive lastpall)

216,5 cm  $\times$  145,4 cm  $\times$  29,5 cm

#### Fraktvikt

107 kg

#### VESA-monteringsplatta

M8, 700  $\times$  400 mm

#### Handtag

4