

SMART Board® GX (V3)-serien



Skärm	
Skärmstorlekar (diagonal)	65", 75", 86"
Bakgrundsbelysning	LED
Bredd/höjdförhållande	16:9
Maximal skärmapplösning	4K UHD (3840 × 2160)
Uppdateringsintervall	60 Hz
Livslängd	≥ 50,000 timmar
Ljusstyrka¹	400 cd/m ²
Svarstid	≤8 ms
Visningsvinkel	178°
Glas	Helt värmehärdad, antireflexbehandlad, tunnare glas
Ramfärg	Svart
Bekvämlighetsknappar	Ström, hem, frysram, volym
Sensorer	Omgivande ljus, infrarött
Audio	2 integrerade 20 W-högtalare med high fidelity-ljud

interaktiv upplevelse	
Pektologi	Avancerad infraröd
Touch-funktioner	Object Awareness™ ² Samtidig verktygsdifferentiering ³ Silktouch™
Vanlig responstid	≤8 ms
Bildfrekvens	≥ 125 Hz
Precision	1 mm
Minsta objektsstorlek	2 mm
Multitouch-funktionalitet	40 – Windows® 32 – Android™ 20 – Mac 10 – Chrome OS™
Verktyg ingår	Pennor (×2)
Verktygshållare	Magnetisk, rammonterad

smarttech.com
smarttech.com/contact

© 2024 SMART Technologies ULC. Alla rättigheter förbehållna. SMART Board, SMART Notebook, SMART Ink, Object Awareness, Silktouch, smarttech, SMART-logotypen och alla SMART-taglines är varumärken eller registrerade varumärken som tillhör SMART Technologies ULC i USA och/eller andra länder. Android och Chrome OS är varumärken som tillhör Google Inc. Bluetooth-märket ägs av Bluetooth SIG, Inc. och all användning av detta märke av SMART Technologies ULC sker i enlighet med lämplig licens. De antagna varumärkena HDMI och HDMI High-Definition Multimedia Interface, och HDMI-logotypen, är varumärken eller registrerade varumärken som tillhör HDMI Licensing Administrator, Inc. i USA och andra länder. Alla andra tredjepartsprodukter och företagsnamn kan vara varumärken som tillhör dess respektive ägare. Denna produkt och/eller dess användning omfattas av ett eller flera av följande amerikanska patent: www.smarttech.com/patents. Modeller och specifikationer kan variera beroende på region. Kontakta din lokala representant för mer information. Innehållet kan ändras utan förvarning.
3 december 2024.

¹Ljusstyrkan på enskilda skärmar kan variera.

²När du är ansluten till en dator med SMART Product Drivers

³En ansluten dator med SMART-produktivrutiner krävs. Stöds endast i SMART Notebook och SMART Ink.

Programvara	
Inbyggd Android™-upplevelse	ingår
SMART Notebook®	ingår
SMART Ink® och SMART produktdrivrutiner	ingår
Valfri programvara	Se smarttech.com/education och smarttech.com/business

Inbyggd Android™-upplevelse	
Operativsystem	Android version 13.0 ⁴
CPU	Fyrkärnig
Minne	8 GB DDR4
Förvaring	64 GB
Digital skrivtavla	✓
Webbläsare	✓
Skärmdelning	✓
Andra funktioner	Val av ingång Filhanterare Overlay Dela upp skärm Bild-i-bild (PIP) med touchgenomföring Interaktiva widgets App-bibliotek
WPS Office	✓
Möjlighet att köra applikationer från tredje part	✓
Tillgång till molnlagring	✓
Språk som stöds	Albanska, Arabiska, Bulgariska, Kinesiska (förenklad), Kinesiska (traditionell), Kroatiska, Tjeckiska, Danska, Nederländska, Estniska, Engelska, Finska, Franska, Tyska, Grekiska, Ungerska, Indonesiska, Italienska, Japanska, Kazakiska, Koreanska, Lettiska, Litauiska, Norska, Polska, Portugisiska, Rumänska, Ryska, Serbiska, Slovenska, Spanska, Svenska, Thailandiska, Turkiska, Ukrainska, Vietnamesiska
UPPDATERINGAR	Over-the-air (OTA)

PC-datorer	
OPS-stöd ⁵	SMART PCM-moduler
PC-modulen stöder OPS	90 W
Datormoduler som tillval	Se smarttech.com/accessories

Indata	Framsida	Tillbaka
OPS PC-tillbehörsport (90 W-enheter)	–	1
HDMI® 2.0 med HDCP 1.4 och HDCP 2.2 support	1	2
Displayport 1.2	–	1
VGA video	–	1
Stereo 3,5 mm	–	1
RS-232 rumsstyrning (DB-9-kontakt)	–	1
RJ45 (LAN-TUM)	–	1
USB Typ-C 4K @ 60 Hz Display Port, alternativt läge, touch och digitalt ljud, USB 3.2 Gen 1 (DFP) för kringutrustning; 15 W strömförsörjning	1	–
USB Typ-C 4K @ 60 Hz Display Port, alternativt läge, touch, digitalt ljud, USB 2.0 Hi-Speed USB	–	1
USB 3.2 Gen 1 Typ-A	2	2
USB 2.0 Typ-A	–	1
USB 2.0 Typ-B	1	1

Utdata	Framsida	Tillbaka
HDMI 2.0 med HDCP 1.4 och 2.2-stöd	–	1
Stereo 3,5 mm	–	1
Ljud S/PDIF	–	1
RJ45 (LAN UT)	–	1

Inkluderade sladdar och tillbehör	Antal
landsspecifik elkabel	1
5 m USB 2.0 Typ A till B-kabel	1
Pennor	2
Extern Wi-Fi-antenn med dubbla band (2,4 och 5 GHz) och extern Bluetooth-antenn (2,4 GHz)	2
Fjärrkontroll	1
AAA-batterier	2
Illustrerande installationsanvisningar	1
Viktig information	1

⁴Tidigare skärmar som omfattade Android 11 kan uppdateras till Android 13.

⁵Stöd och prestanda för OPS- (Open Pluggable Specification) och OPS-C-moduler från tredje part kan variera. Utför ordentliga kompatibilitetstester för att undvika potentiella problem.

Anslutning	
Trådlöst	RJ45 (x 2) 1000baseT
Wi-Fi	IEEE 802.11ax (Wi-Fi 6) med stöd för WEP-, WPA-, WPA2-, WPA3-, PSK- och 802.1X EAP-autentiseringsprotokoll Wi-Fi åtkomstpunkt
Bluetooth	5.0 dubbelläge

Förvarings- och driftskrav	
Strömkrav	100 V till 240 V AC, 50 Hz till 60 Hz
Driftstemperatur	0–40°C
Lagringstemperatur	-10–60°C
Luftfuktighet	20–80% relativ luftfuktighet, ej kondenserande

Strömförbrukning	
Normal	65-tum: 79 W
	75-tum: 88 W
	86-tum: 119 W
Standby	< 0,5 W

Certifiering och regelefterlevnad ⁶	
Regleringsmodeller	IDGX65-2, IDGX75-2 och IDGX86-2
USA / Kanada	cULus, FCC, ISED, TSCA, CONEG Förpackning, Proposition 65
EU / EEA / EFTA / UK	CE, UKCA, LVD, CB, EMC, RÖD, REACH, RoHS, batteri, WEEE, förpackning, POP, ekodesign
Australien / Nya Zeeland	RCM
Prestandakrav	ENERGY STAR®, HDMI

Inköpsinformation	
Beställningsnummer: GX165-V3	SMART Board® GX065-V3 interaktiv skärm med inbyggt operativsystem
Beställningsnummer: GX175-V3	SMART Board GX075-V3 interaktiv skärm med inbyggt operativsystem
Beställningsnummer: GX186-V3	SMART Board GX086-V3 interaktiv skärm med inbyggt operativsystem
Övriga tillbehör	Se smarttech.com/accessories

Garanti	
SMART begränsad utrustningsgaranti	Villkor och garantiuppgraderingsalternativ varierar beroende på region. Besök smarttech.com/warranty eller kontakta din återförsäljare för information

Kabelkrav	
HDMI	Certifierad premium höghastighets-HDMI (18 Gbps) Maximal längd: 7 m
USB 2.0	USB 2.0-certifierad Stöd för Hi-Speed (480 Mbps) Maximal längd: 5 m
USB 3.0	USB 3.0-certifierad Stöd för SuperSpeed (5 Gbps) Maximal längd: 3 m
USB Typ-C	USB 3.2 Gen 1-certifierad Stöd för SuperSpeed (5 Gbps) Maximal längd: 2 m
Mer information	Se docs.smarttech.com/sv/kb/171903

⁶Produktillgängligheten kan variera beroende på region.

Denna produkt har fått ytterligare certifieringar som inte anges här.

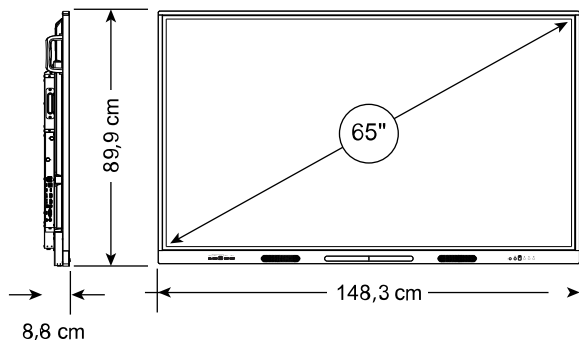
Installation, dimensioner, och vikt

Anteckningar

- Alla dimensioner $\pm 0,3$ cm. Alla vikter $\pm 0,9$ kg.
- Produkten skickas upprätt.

65- modeller

Dimensioner



Vikt

37 kg

Transportdimensioner (inklusive lastpall)

162,0 cm \times 116,5 cm \times 16,0 cm

Fraktvikt

54 kg

VESA-monteringsplatta

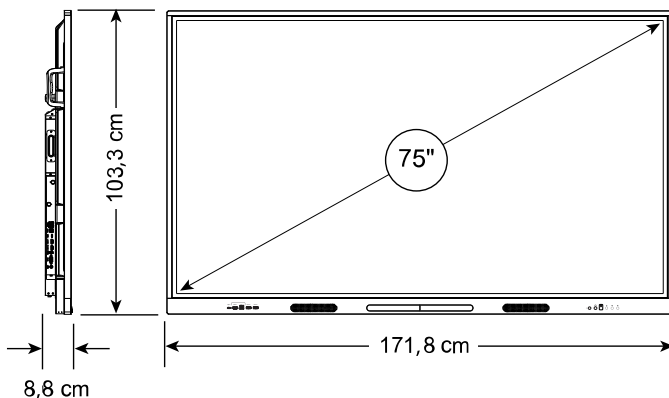
M8, 600 \times 400 mm

Handtag

2

75"-modeller

Dimensioner



Vikt

52 kg

Transportdimensioner (inklusive lastpall)

182,0 cm \times 128,5 cm \times 16,0 cm

Fraktvikt

71 kg

VESA-monteringsplatta

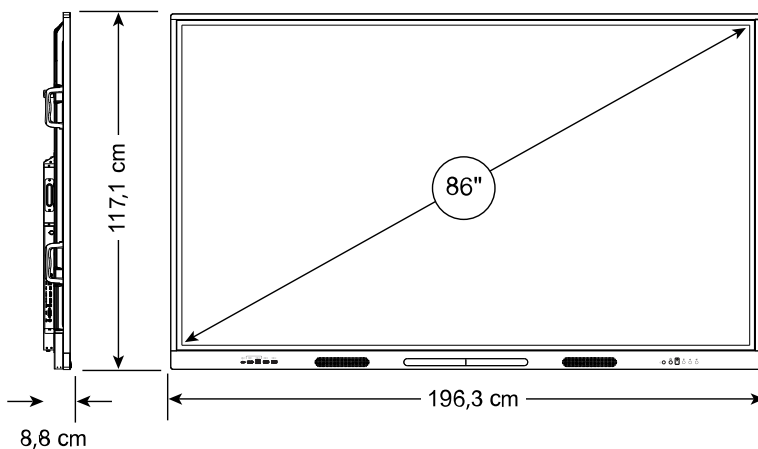
M8, 800 \times 400 mm

Handtag

2

86"-modeller

Dimensioner



Vikt

65 kg

Transportdimensioner (inklusive lastpall)

216,5 cm \times 144,5 cm \times 16,0 cm

Fraktvikt

90 kg

VESA-monteringsplatta

M8, 800 \times 600 mm

Handtag

4